

BUBBLE MASSAGE BATH K-11303X

Features

- Acrylic and reinforced with fiberglass
- Drop-in
- Includes dark grey pillow head
- Includes pop-up drain and overflow
- Includes earth leakage circuit breaker (ELCB)
- Blower motor with 300 W heater and electronic back-lit user control
- 120 BubbleMassage airjets
- Hygienic system with automatic purge cycle
- 1672 x 762 x 550 mm

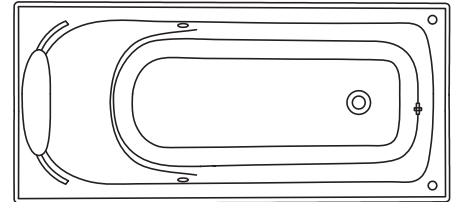
Codes/Standards Applicable

Specified model meets or exceeds the following:

- ANSI Z124.1.2
- ASME A112.19.7M
- TIS 2141-2546

Technical Information

Fixture:	
Basin area:	
Basin area bottom	1092 x 427 mm
Basin area top	1585 x 25 mm
To overflow:	
Water depth	394 mm
Capacity	234 liters
Drain hole	ø38 mm (1-1/2")
Overflow hole	ø52 mm
Weight	33.5 kg
*Approximate measurements for comparison only.	



Required Electrical Service

Dedicated circuit required, protected with Class A Ground-Fault Circuit-Interrupter (GFCI) or Earth Leakage Circuit Breaker (ELCB):				
GFCI/ELCB		220-240 V, 15 A, 50/60 Hz		
Air blower	W	V	Hz	A
	300	220-240	50/60	3

Installation Notes

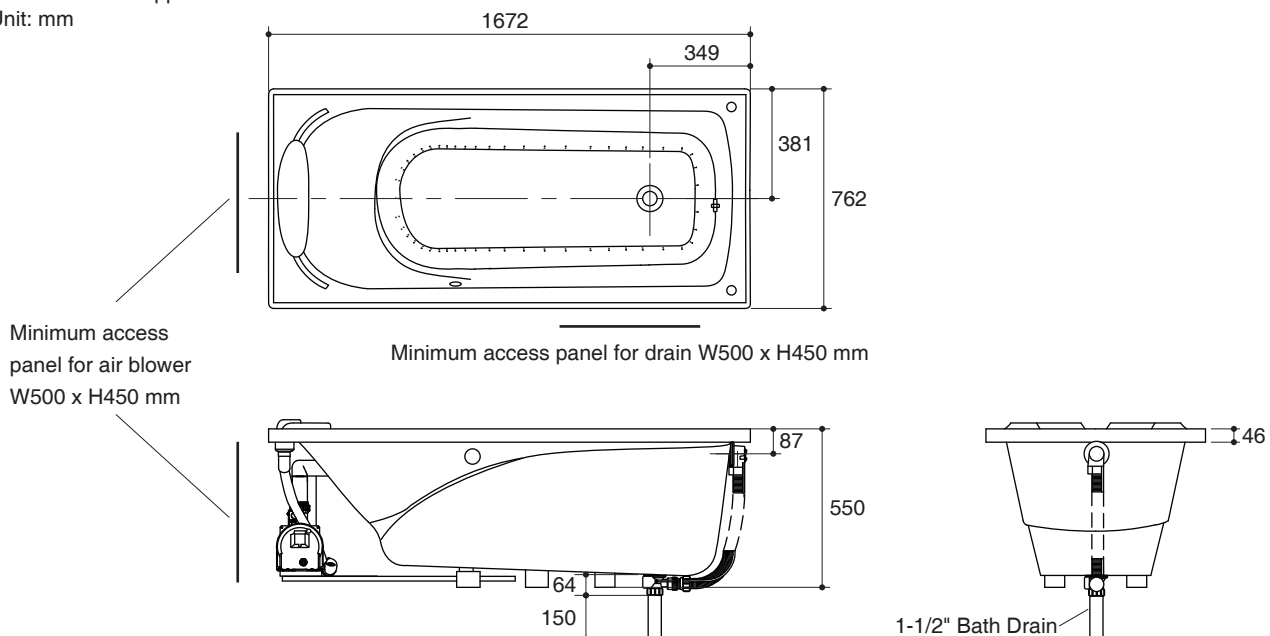
Install this product according to the installation guide. Floor support under bath must provide for a minimum of 390 kg/square meter loading. This bath is designed for drop-in installation only.

Specified Model

Model	Description	Color/Finished
K-11303X-G1	Regatta BubbleMassage bath, left electronic keypad	0: White
K-11303X-G2	Regatta BubbleMassage bath, left electronic keypad	0: White

Dimensions are approximate.

Unit: mm



Note: The recommended dimension for installation can be adjusted according to user preferences and layout.

Product Diagram

อ่างอาบน้ำระบบบับเบิลมาสซาช

K-11303X

คุณลักษณะ

- อะคริลิคเสริมใยแก้ว
- แบบฝัง
- พร้อมหมอนรองศีรษะสีเทาดำ
- พร้อมสะดืออ่างแบบปั๊พอัพและท่อน้ำล้น
- พร้อมอุปกรณ์ตัดกระแสไฟฟ้าอัตโนมัติแบบ ELCB
- มอเตอร์ขนาด 300 วัตต์ และแผงไฟปุ่มควบคุม
- มีช่องอัดอากาศ (บับเบิลมาสซาช แอร์เจ็ต) 120 ช่อง
- ระบบระบายน้ำในช่องอัดอากาศอัตโนมัติ
- 1672 x 762 x 550 mm

มาตรฐาน

คุณสมบัติตามมาตรฐาน

- ANSI Z124.1.2
- ASMEA112.19.7M
- มอก. 2141-2546

ข้อมูลผลิตภัณฑ์

ข้อมูลอ่างอาบน้ำ	
พื้นที่ด้านล่าง	1092 x 427 มม.
พื้นที่ด้านบน	1585 x 625 มม.
ถึงระดับน้ำล้น:	
ระดับน้ำลึก	394 มม.
ความจุน้ำ	234 ลิตร
ขนาดรูท่อน้ำทิ้ง	Ø38 มม. (1-1/2")
ขนาดรูน้ำล้น	Ø52 มม.
น้ำหนัก	33.5 กก.
*ระยะค่าประมาณสำหรับเพื่อเปรียบเทียบเท่านั้น	

ติดตั้งอุปกรณ์ตัดกระแสไฟฟ้าอัตโนมัติแบบ GFCI (Ground-Fault Circuit-Interrupter) หรือ ELCB (Earth Leakage Circuit Breaker)				
GFCI/ELCB	220-240 โวลต์, 10 แอมป์, 50/60 เฮิร์ตซ์			
ปั๊มลม	วัตต์	โวลต์	เฮิร์ตซ์	แอมป์
	300	220-240	50/60	3

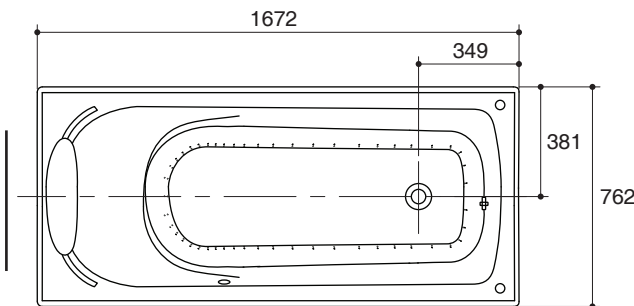
ข้อสังเกตสำหรับการติดตั้ง

ติดตั้งผลิตภัณฑ์โดยใช้คู่มือข้อแนะนำการติดตั้ง
พื้นที่ใช้รองรับอ่างอาบน้ำต้องสามารถรับน้ำหนักอย่างน้อย 390 กก./ตร.ม.
อ่างอาบน้ำถูกออกแบบสำหรับการติดตั้งแบบฝังเท่านั้น

รุ่นผลิตภัณฑ์

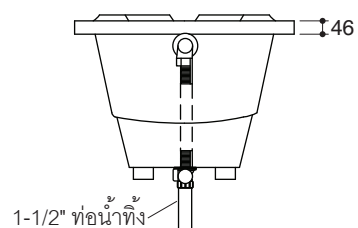
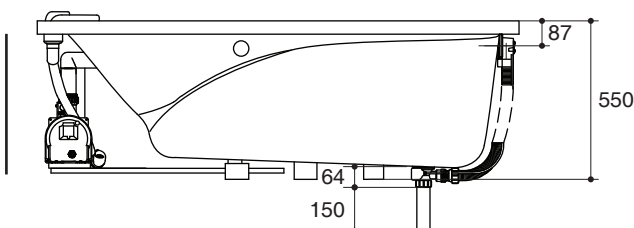
รุ่น	ชื่อผลิตภัณฑ์	สี/วัสดุเคลือบผิว
K-11303X-G1	อ่างอาบน้ำระบบบับเบิลมาสซาช ปุ่มควบคุมด้านซ้าย รุ่นรีเกตต้า	0: สีขาว
K-11303X-G2	อ่างอาบน้ำระบบบับเบิลมาสซาช ปุ่มควบคุมด้านขวา รุ่นรีเกตต้า	0: สีขาว

ขนาดระยะแสดงค่าโดยประมาณ
หน่วย: มม.



ช่องซ่อมบำรุงท่อน้ำทิ้งมีขนาดอย่างน้อย กว้าง 500 x สูง 450 มม.

ช่องซ่อมบำรุงปั๊มลม
มีขนาดอย่างน้อย
กว้าง 500 x สูง 450 มม.



หมายเหตุ: ระยะแนะนำการติดตั้งสามารถปรับได้ตามความเหมาะสมของผู้ใช้งานและพื้นที่ติดตั้ง

ภาพแสดงผลิตภัณฑ์